



GREE
AIR CONDITIONER



GREE 格力
格力商用式空調系列



總代理

 **和記電業有限公司**

香港新界荃灣海盛路 9 號有線電視大樓 33 樓 3302 室
Unit 3302, 33/F., Cable TV Tower, No. 9 Hoi Shing Road,
Tsuen Wan, New Territories, Hong Kong
Tel: 852-2514 4700 Fax: 852-2525 1082

澳門板樟堂街 16F-16L 顯利商業中心 5 字樓 63 室
Rua de S. Domingos No.16F-16L Centro Comercial,
Hin Lei 5 Andar 63 room Macau
Tel: 853-2876 8155 Fax: 853-2876 8160

2401-24-25



CAC
T1 50Hz
R410A

藏天花式定頻淨冷型
U-Match A-K 系列
Cassette Type - Constant Cooling

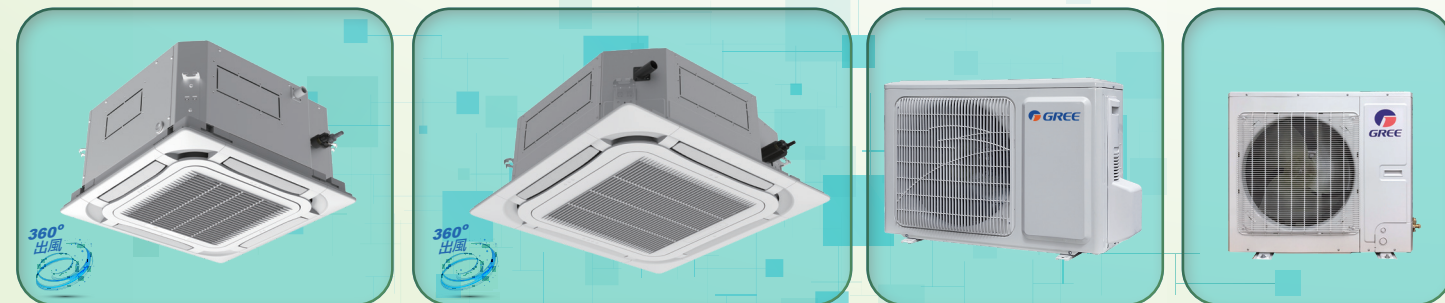


產品規格

型號	製冷量			電源		輸入功率 (冷)	能源效益	出風量			運轉噪音			尺寸			淨重		管道連接		配管長度	
	Watt BTU/h	Phase Hz	V	W	COP			室內機 CMH CFM	室內機 (H/M/L) dB(A)	室外機 dB(A)	室內機 HxWxD (mm)	面板 HxWxD (mm)	室外機 HxWxD (mm)	室內機 kg	室外機 kg	氣體管 inch	液體管 inch	最長 (單程) m	最高 (單程) m			
GUD50T/A-K TF05 GUL50W/A-K	4900 16720	1 50	220- 240V	1600	3.06	700 412	44	50	265 H 570 W 570 D	47.5 H 620 W 620 D	548 H 761 W 256 D	17	37	Φ1/2	Φ1/4	30	15					
GU71T/A-K TF06 GUL71W/A-K	7100 24225	1 50	220- 240V	2350	3.02	1250 736	46	53	240 H 840 W 840 D	52 H 950 W 950 D	698 H 892 W 340 D	30	53	Φ5/8	Φ3/8	30	15					
GU100T/A-K TF06 GUL100W/A-M	10300 35144	3 50	380- 415V	3500	2.94	1600 940	52	54	240 H 840 W 840 D	52 H 950 W 950 D	790 H 920 W 370 D	30	68	Φ5/8	Φ3/8	30	20					
GU125T/A-K TF06 GUL125W/A-M	12000 40944	3 50	380- 415V	4250	2.89	1600 942	52	57	240 H 840 W 840 D	52 H 950 W 950 D	820 H 940 W 460 D	33	93	Φ5/8	Φ3/8	50	30					
GU140T/A-K TF06 GUL140W/A-M	14100 48109	3 50	380- 415V	5600	2.52	2000 1175	54	57	290 H 840 W 840 D	52 H 950 W 950 D	820 H 940 W 460 D	34	93	Φ5/8	Φ3/8	50	30					
GU160T/A-K TF06 GUL160W/A-M	15000 51180	3 50	380- 415V	5300	2.88	2000 1178	55	56	290 H 840 W 840 D	52 H 950 W 950 D	820 H 940 W 460 D	34	95	Φ5/8	Φ3/8	50	30					

備註：1. 上述製冷量是根據以下的環境量度的：
 • 室內環境：27°C (81°F) DB/19°C (66.6°F) WB;
 • 室外環境：35°C (95.4°F) DB/24°C (75.6°F) WB;

* 產品設計及規格如有任何修改，將不作另行通知



風喉式定頻淨冷型
U-Match A-K 系列
Duct Type - Constant Cooling



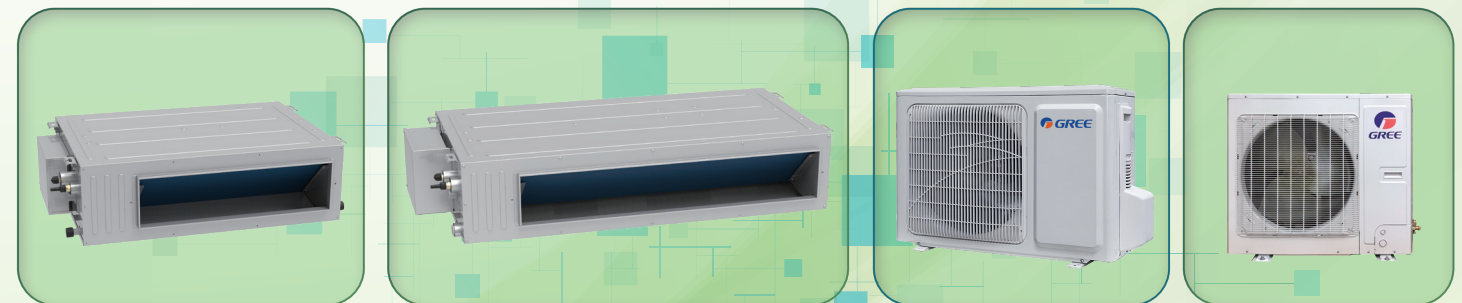
產品規格

型號	製冷量			電源		輸入功率 (冷)	能源效益	出風量			運轉噪音			尺寸			淨重		管道連接		配管長度	
	Watt BTU/h	Phase Hz	V	W	COP			室內機 CMH CFM	室內機 (H/M/L) dB(A)	室外機 dB(A)	室內機 HxWxD (mm)	室外機 HxWxD (mm)	室內機 kg	室外機 kg	氣體管 inch	液體管 inch	最長 (單程) m	最高 (單程) m				
GUD50PHS/A-K GUL50W/A-K	5000 17060	1 50	220- 240V	1600	3.13	900 529	41	50	300 H 700 W 700 D	548 H 761 W 256 D	32	37	Φ1/2	Φ1/4	30	15						
GUD71PHS/A-K GUL71W/A-K	7200 24566	1 50	220- 240V	2400	3	1250 736	48	53	300 H 700 W 700 D	698 H 892 W 340 D	33	53	Φ5/8	Φ3/8	30	15						
GUD100PHS/A-K GUL100W/A-M	10300 35826	3 50	380- 415V	3500	3	1800 1058	44	54	300 H 1000 W 700 D	790 H 920 W 370 D	41	68	Φ5/8	Φ3/8	30	20						
GUD125PHS/A-K GUL125W/A-M	12500 42650	3 50	380- 415V	4250	2.94	2000 1175	46	57	300 H 1000 W 700 D	820 H 940 W 460 D	43	93	Φ5/8	Φ3/8	50	30						
GUD140PHS/A-K GUL140W/A-M	14100 48109	3 50	380- 415V	5200	2.71	2400 1410	48	57	300 H 1400 W 700 D	820 H 940 W 460 D	58	93	Φ5/8	Φ3/8	50	30						
GUD160PHS/A-K GUL160W/A-M	16000 54592	3 50	380- 415V	5200	3.02	2900 1704	48	56	300 H 1400 W 700 D	820 H 940 W 460 D	60	95	Φ5/8	Φ3/8	50	30						

備註：1. 上述製冷量是根據以下的環境量度的：
 • 室內環境：27°C (81°F) DB/19°C (66.6°F) WB;
 • 室外環境：35°C (95.4°F) DB/24°C (75.6°F) WB;

*Metal Fan with water pump

* 產品設計及規格如有任何修改，將不作另行通知



樓底式定頻淨冷型
U-Match A-K 系列
Floor Ceiling Type - Constant Cooling

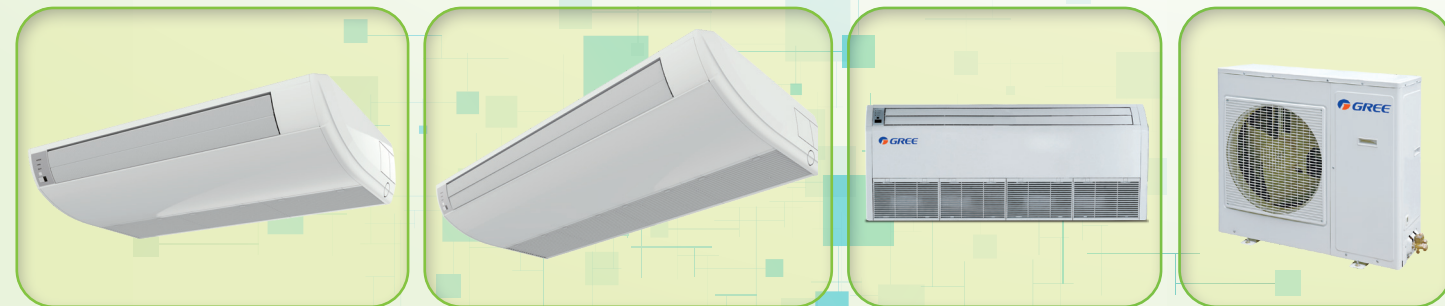


產品規格

型號	製冷量		電源		輸入功率 (冷)	能源效益	出風量	運轉噪音			尺寸		淨重		管道連接		配管長度	
	Watt BTU/h	Phase Hz	V	W	COP	室內機 CMH CFM	室內機 (H/M/L) dB(A)	室外機 dB(A)	室內機 HxWxD (mm)	室外機 HxWxD (mm)	室內機 kg	室外機 kg	氣體管 inch	液體管 inch	最長 (單程) m	最高 (單程) m		
GU50ZD/A-K GUL50W/A-K	5000 17060	1 50	220- 240V	1650	3.03	700 412	41	50	235 H 870 W 665 D	548 H 761 W 256 D	25	37	Φ1/2	Φ1/4	30	15		
GU71ZD/A-K GUL71W/A-K	7100 24225	1 50	220- 240V	2400	2.96	1400 824	47	53	235 H 1200 W 665 D	698 H 892 W 340 D	33	58	Φ5/8	Φ3/8	30	15		
GU100ZD/A-K GUL100W/A-M	10300 35144	3 50	380- 415V	3500	2.94	1700 999	51	54	235 H 1200 W 665 D	790 H 920 W 370 D	36	68	Φ5/8	Φ3/8	30	20		
GU125ZD/A-K GUL125W/A-M	12000 40944	3 50	380- 415V	4150	2.93	1700 1001	51	57	235 H 1200 W 665 D	820 H 940 W 460 D	37	93	Φ5/8	Φ3/8	50	30		
GU140ZD/A-K GUL140W/A-M	14100 48109	3 50	380- 415V	5200	2.71	2200 1293	54	57	235 H 1570 W 665 D	820 H 940 W 460 D	43	93	Φ5/8	Φ3/8	50	30		
GU160ZD/A-K GUL160W/A-M	16000 54592	3 50	380- 415V	5200	3.02	2500 1473	53	56	235 H 1570 W 665 D	820 H 940 W 460 D	45	95	Φ5/8	Φ3/8	50	30		

備注：1. 上述製冷量是根據以下的環境量度的：
• 室內環境：27°C (81°F) DB/19°C (66.6°F) WB;
• 室外環境：35°C (95.4°F) DB/24°C (75.6°F) WB;

* 產品設計及規格如有任何修改，將不作另行通知



藏天花式定頻冷暖
U-Match A1-K 系列
Cassette Type - Constant with Heat Pump

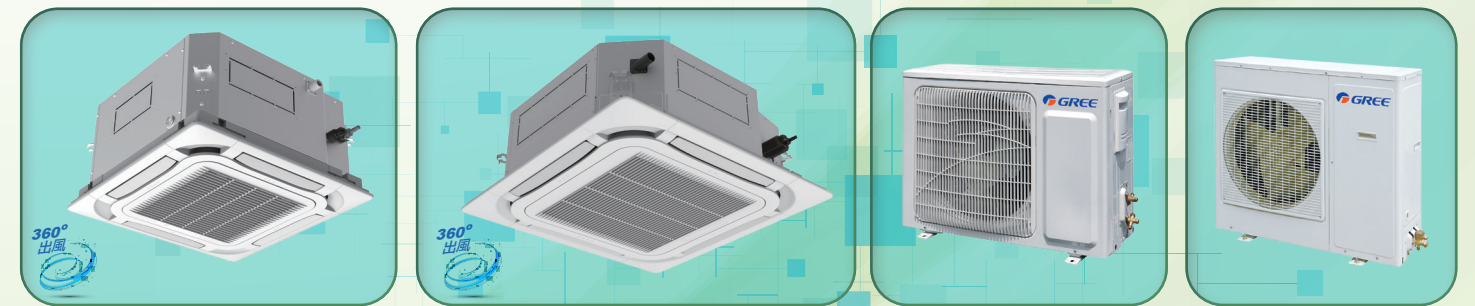


產品規格

型號	製冷量 製暖量		電源		輸入功率 (冷/暖)	能源效益	出風量	運轉噪音			尺寸			淨重		管道連接		配管長度	
	Watt BTU/h	Phase Hz	V	W	COP	室內機 CMH CFM	室內機 (H/M/L) dB(A)	室外機 dB(A)	室內機 HxWxD (mm)	面板 HxWxD (mm)	室外機 HxWxD (mm)	室內機 kg	室外機 kg	氣體管 inch	液體管 inch	最長 (單程) m	最高 (單程) m		
GU50T/A1-K TF05 GU50W/A1-K	4800 / 5000 16400 / 17100	1 50	220 - 240V	1550/ 1350	3.10/ 3.70	700	43	51	260 H 570 W 570 D	47.5 H 620 W 620 D	548 H 761 W 256 D	17	39	Φ1/2	Φ1/4	30	15		
GU71T/A1-K TF06 GU71W/A1-K	7100 / 7400 24200 / 25200	1 50	220 - 240V	2150/ 2050	3.30/ 3.61	1250	45	53	240 H 840 W 840 D	52 H 950 W 950 D	698 H 892 W 340 D	30	59	Φ5/8	Φ3/8	30	15		
GU85T/A1-K TF06 GU85W/A1-K	8300 / 9200 28300 / 31400	1 50	220 - 240V	2650/ 2500	3.13/ 3.68	1250	45	55	240 H 840 W 840 D	52 H 950 W 950 D	698 H 892 W 340 D	30	61	Φ5/8	Φ3/8	30	15		
GU100T/A1-K TF06 GU100W/A1-M	10010 / 12000 34200 / 40900	3 50	380 - 415V	3250/ 3250	3.08/ 3.70	1600	50	56	240 H 840 W 840 D	52 H 950 W 950 D	790 H 920 W 370 D	30	70	Φ5/8	Φ3/8	30	20		
GU125T/A1-K TF06 GU125W/A1-M	12000 / 13500 40900 / 46100	3 50	380 - 415V	4200/ 4200	2.86/ 3.21	1600	50	58	240 H 840 W 840 D	52 H 950 W 950 D	820 H 940 W 460 D	33	95	Φ5/8	Φ3/8	50	30		
GU140T/A1-K TF06 GU140W/A1-M	14010 / 15100 47800 / 51500	3 50	380 - 415V	4500/ 4300	3.11/ 3.51	2000	51	58	290 H 840 W 840 D	52 H 950 W 950 D	820 H 940 W 460 D	34	97	Φ5/8	Φ3/8	50	30		
GU160T/A1-K TF06 GU160W/A1-M	15000 / 17400 51200 / 59400	3 50	380 - 415V	5300/ 5600	2.83/ 3.11	2000	51	60	290 H 840 W 840 D	52 H 950 W 950 D	820 H 940 W 460 D	34	103	Φ5/8	Φ3/8	50	30		

備注：1. 上述製冷量是根據以下的環境量度的：
• 室內環境：27°C (81°F) DB/19°C (66.6°F) WB;
• 室外環境：35°C (95.4°F) DB/24°C (75.6°F) WB;

* 產品設計及規格如有任何修改，將不作另行通知



風喉式定頻冷暖
U-Match A1-K 系列
Duct Type - Constant with Heat Pump

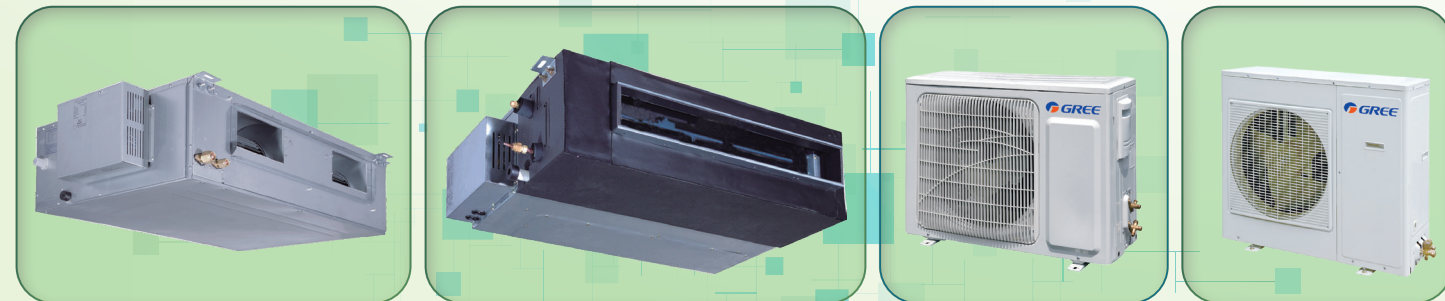


產品規格

室內機 面板 室外機	型號	製冷量 製暖量		電源		輸入功率 (冷/暖)	能源效益	出風量			運轉噪音		尺寸		淨重		管道連接		配管長度	
		Watt BTU/h	Phase Hz	V	W			COP	室內機 CMH CFM	室內機 (H/M/L) Db(A)	室外機 Db(A)	室內機 HxWxD (mm)	室外機 HxWxD (mm)	室內機 kg	室外機 kg	氣體管 inch	液體管 inch	最長 (單程)	最高 (單程)	
GU50PS/A1-K GU50W/A1-K		4750 / 4900 16210 / 16720	1 50	220 - 240V	1550/ 1350	3.06/ 3.62	600	32	51	300 H 700 W 700 D	545 H 761 W 257 D	25	39	Φ1/2	Φ1/4	30	15			
GU71PS/A1-K GU71W/A1-K		7100 / 7400 24200 / 25200	1 50	220 - 240V	2150/ 2050	3.30/ 3.61	1150	33	53	300 H 700 W 700 D	698 H 892 W 340 D	32	59	Φ5/8	Φ3/8	30	15			
GU85PS/A1-K GU85W/A1-K		8300 / 9200 28300 / 31400	1 50	220 - 240V	2650/ 2500	3.13/ 3.68	1250	36	55	300 H 700 W 700 D	698 H 892 W 340 D	32	61	Φ5/8	Φ3/8	30	15			
GU100PHS/A1-K GU100W/A1-M		10010 / 12000 34200 / 40900	3 50	380 - 415V	3250/ 3250	3.08/ 3.70	1650	40	56	300 H 1000 W 700 D	790 H 920 W 370 D	41	70	Φ5/8	Φ3/8	30	20			
GU125PHS/A1-K GU125W/A1-M		12000 / 13500 40900 / 46075	3 50	380 - 415V	4200/ 4200	2.86/ 3.21	1700	41	58	300 H 1000 W 700 D	820 H 940 W 460 D	42	95	Φ5/8	Φ3/8	50	30			
GU140PHS/A1-K GU140W/A1-M		14010 / 15100 47800 / 51500	3 50	380 - 415V	4500/ 4300	3.11/ 3.51	2200	44	58	300 H 1400 W 700 D	820 H 940 W 460 D	53	97	Φ5/8	Φ3/8	50	30			
GU160PHS/A1-K GU160W/A1-M		15000 / 17400 51200 / 59400	3 50	380 - 415V	5300/ 5600	2.83/ 3.11	2600	45	60	300 H 1400 W 700 D	820 H 940 W 460 D	55	103	Φ5/8	Φ3/8	50	30			

備註：1. 上述製冷量是根據以下的環境量度的：
• 室內環境：27°C (81°F) DB/19°C (66.6°F) WB;
• 室外環境：35°C (95.4°F) DB/24°C (75.6°F) WB;

* 產品設計及規格如有任何修改，將不作另行通知



樓底式定頻冷暖
U-Match A1-K 系列
Floor Ceiling Type - Constant with Heat Pump

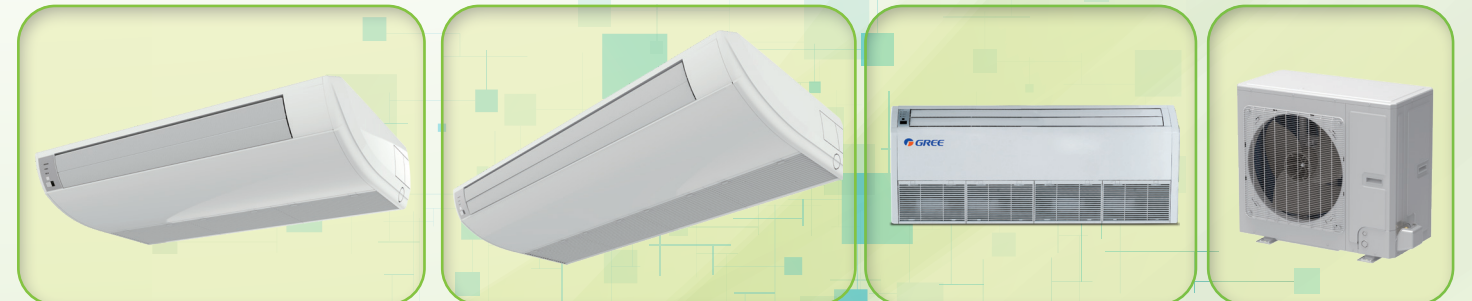


產品規格

室內機 面板 室外機	型號	製冷量 製暖量		電源		輸入功率 (冷/暖)	能源效益	出風量			運轉噪音		尺寸		淨重		管道連接		配管長度	
		Watt BTU/h	Phase Hz	V	W			COP	室內機 CMH CFM	室內機 (H/M/L) Db(A)	室外機 Db(A)	室內機 HxWxD (mm)	室外機 HxWxD (mm)	室內機 kg	室外機 kg	氣體管 inch	液體管 inch	最長 (單程)	最高 (單程)	
GU50ZD/A1-K GU50W/A1-K		4800 / 5000 16400 / 17100	1 50	220 - 240V	1550/ 1350	3.10/ 3.70	700	40	51	235 H 870 W 665 D	548 H 761 W 256 D	25	39	Φ1/2	Φ1/4	30	15			
GU71ZD/A1-K GU71W/A1-K		7100 / 7400 24200 / 25200	1 50	220 - 240V	2150/ 2050	3.30/ 3.61	1400	46	53	235 H 1200 W 665 D	698 H 892 W 340 D	33	59	Φ5/8	Φ3/8	30	15			
GU85ZD/A1-K GU85W/A1-K		8300 / 9200 28300 / 31400	1 50	220 - 240V	2650/ 2500	3.13/ 3.68	1500	48	55	235 H 1200 W 665 D	698 H 892 W 340 D	33	61	Φ5/8	Φ3/8	30	15			
GU100ZD/A1-K GU100W/A1-M		10010 / 12000 34200 / 40900	3 50	380 - 415V	3250/ 3250	3.08/ 3.70	1700	50	56	235 H 1200 W 665 D	790 H 920 W 370 D	36	70	Φ5/8	Φ3/8	30	20			
GU125ZD/A1-K GU125W/A1-M		12000 / 13500 40900 / 46075	3 50	380 - 415V	4200/ 4200	2.86/ 3.21	1700	50	58	235 H 1200 W 665 D	820 H 940 W 460 D	37	95	Φ5/8	Φ3/8	50	30			
GU140ZD/A1-K GU140W/A1-M		14010 / 15100 47800 / 51500	3 50	380 - 415V	4500/ 4300	3.11/ 3.51	2200	53	58	235 H 1570 W 665 D	820 H 940 W 460 D	43	97	Φ5/8	Φ3/8	50	30			
GU160ZD/A1-K GU160W/A1-M		15000 / 17400 51200 / 59400	3 50	380 - 415V	5300/ 5600	2.83/ 3.11	2500	53	60	235 H 1570 W 665 D	820 H 940 W 460 D	45	103	Φ5/8	Φ3/8	50	30			

備註：1. 上述製冷量是根據以下的環境量度的：
• 室內環境：27°C (81°F) DB/19°C (66.6°F) WB;
• 室外環境：35°C (95.4°F) DB/24°C (75.6°F) WB;

* 產品設計及規格如有任何修改，將不作另行通知



藏天花式變頻冷暖
U-Match A-S 系列
Cassette Type - Inverter with Heat Pump

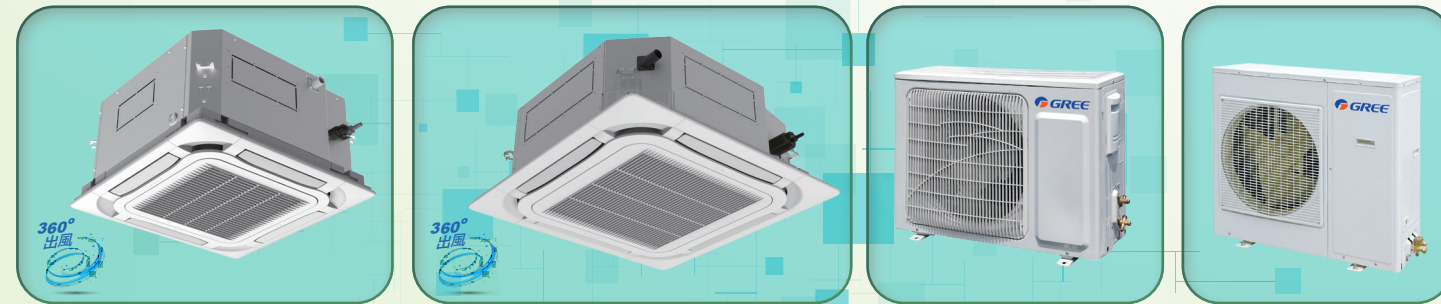


產品規格

型號 室內機 面板 室外機	製冷量 製暖量		電源		輸入功率 (冷)	能源效益	出風量	運轉噪音			尺寸			淨重		管道連接		配管長度			
	Watt BTU/h	Phase Hz	V	W	COP	室內機 CMH CFM	室內機 (H/M/L) Db(A)	室外機 Db(A)	室內機 HxWxD (mm)	面板 HxWxD (mm)	室外機 HxWxD (mm)	室內機 kg	室外機 kg	氣體管 inch	液體管 inch	最長 (單程)	最高 (單程)	氣體管 inch	液體管 inch	最長 (單程)	最高 (單程)
GUD50T/A-S TF05 GUD50W/A-S	5000 / 5600 17000 / 19100	1 50	220 - 240V	1560/ 1600	3.21/ 3.50	700	39	55	265 H 570 W 570 D	47.5 H 620 W 620 D	596 H 818 W 302 D	17	41	Φ1/2	Φ1/4	35	20				
GUD71T/A-S TF06 GUD71W/A-S	7000 / 8000 23800 / 27200	1 50	220 - 240V	2180/ 2200	3.21/ 3.64	1250	45	56	200 H 840 W 840 D	52 H 950 W 950 D	698 H 892 W 340 D	23	53	Φ5/8	Φ3/8	50	25				
GUD100T/A-S TF06 GUD100W/A-S	10100 / 11000 34500 / 37500	1 50	220 - 240V	3400/ 3000	2.97/ 3.67	1500	48	55	240 H 840 W 840 D	52 H 950 W 950 D	790 H 920 W 370 D	31	61	Φ5/8	Φ3/8	50	25				
GUD125T/A-S TF06 GUD125W/A-X	12020 / 14000 41000 / 47800	3 50	380 - 415V	4500/ 4200	2.67/ 3.33	1500	48	58	240 H 840 W 840 D	52 H 950 W 950 D	820 H 940 W 460 D	31	90	Φ5/8	Φ3/8	65	30				
GUD140T/A-S TF06 GUD140W/A-X	14000 / 15000 47800 / 51200	3 50	380 - 415V	5400/ 4400	2.80/ 3.41	1800	49	59	290 H 840 W 840 D	52 H 950 W 950 D	820 H 940 W 460 D	33	96	Φ5/8	Φ3/8	75	30				
GUD160T/A-S TF06 GUD160W/A-X	15000 / 17000 51200 / 58000	3 50	380 - 415V	5200/ 4700	2.88/ 3.62	2000	52	60	290 H 840 W 840 D	52 H 950 W 950 D	820 H 940 W 460 D	36	100	Φ5/8	Φ3/8	75	30				

備註：1. 上述製冷量是根據以下的環境量度的：
• 室內環境：27°C (81°F) DB/19°C (66.6°F) WB;
• 室外環境：35°C (95.4°F) DB/24°C (75.6°F) WB;

* 產品設計及規格如有任何修改，將不作另行通知



風喉式變頻冷暖
U-Match A-S 系列
Duct Type - Inverter with Heat Pump

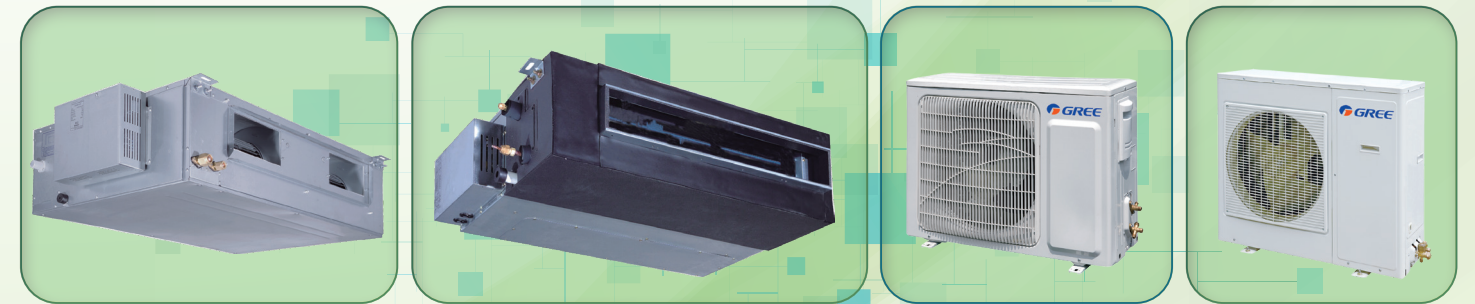


產品規格

型號 室內機 面板 室外機	製冷量 製暖量		電源		輸入功率 (冷)	能源效益	出風量	運轉噪音			尺寸			淨重		管道連接		配管長度		
	Watt BTU/h	Phase Hz	V	W	COP	室內機 CMH CFM	室內機 (H/M/L) Db(A)	室外機 Db(A)	室內機 HxWxD (mm)	室外機 HxWxD (mm)	室內機 kg	室外機 kg	氣體管 inch	液體管 inch	最長 (單程)	最高 (單程)	氣體管 inch	液體管 inch	最長 (單程)	最高 (單程)
GUD50PS/A-S GUD50W/A-S	5300 / 5800 18000 / 19700	1 50	220 - 240V	1650/ 1600	3.21/ 3.62	950	35	55	200 H 1000 W 450 D	596 H 818 W 302 D	26	41	Φ1/2	Φ1/4	35	20				
GUD71PS/A-S GUD71W/A-S	7100 / 8000 24200 / 27200	1 50	220 - 240V	2210/ 2350	3.21/ 3.40	1200	36	56	200 H 1300 W 450 D	698 H 892 W 340 D	31	53	Φ5/8	Φ3/8	50	25				
GUD100PHS/A-S GUD100W/A-S	10100 / 11000 34500 / 37500	1 50	220 - 240V	3400/ 3200	2.97/ 3.44	1800	37	55	300 H 1000 W 700 D	790 H 920 W 370 D	41	61	Φ5/8	Φ3/8	50	25				
GUD125PHS/A-S GUD125W/A-X	12020 / 14000 41000 / 47800	3 50	380 - 415V	4500/ 4300	2.67/ 3.26	2000	37	58	300 H 1000 W 700 D	820 H 940 W 460 D	41	90	Φ5/8	Φ3/8	65	30				
GUD140PHS/A-S GUD140W/A-X	14000 / 15000 47800 / 51200	3 50	380 - 415V	5000/ 4400	2.80/ 3.41	2000	37	59	300 H 1400 W 700 D	820 H 940 W 460 D	50	96	Φ5/8	Φ3/8	75	30				
GUD160PHS/A-S GUD160W/A-X	15600 / 17000 53200 / 58000	3 50	380 - 415V	5400/ 4800	2.89/ 3.54	2800	42	60	300 H 1400 W 700 D	820 H 940 W 460 D	57	100	Φ5/8	Φ3/8	75	30				

備註：1. 上述製冷量是根據以下的環境量度的：
• 室內環境：27°C (81°F) DB/19°C (66.6°F) WB;
• 室外環境：35°C (95.4°F) DB/24°C (75.6°F) WB;

* 產品設計及規格如有任何修改，將不作另行通知



樓底式變頻冷暖

U-Match A-S 系列

Floor Ceiling Type - Inverter with Heat Pump

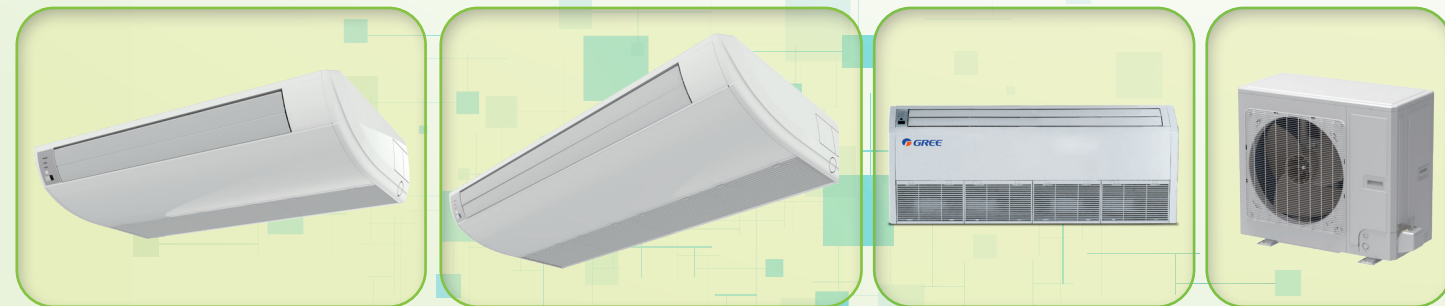


產品規格

室內機 面板 室外機	型號	製冷量 製暖量		電源		輸入功率 (冷)		能源效益	出風量			運轉噪音		尺寸		淨重		管道連接		配管長度	
		Watt	BTU/h	Phase	V	W	COP		室內機 CMH	室內機 (H/M/L) Db(A)	室外機 Db(A)	室內機 HxWxD (mm)	室外機 HxWxD (mm)	室內機 kg	室外機 kg	氣體管 inch	液體管 inch	最長 (單程)	最高 (單程)		
GUD50ZD/A-S GUD50W/A-S		5200 / 5800 17700 / 19700		1 50	220 - 240V	1620/ 1700	3.21/ 3.41	850	36	55	235 H 870 W 665 D	596 H 818 W 302 D	26	41	Φ1/2	Φ1/4	35	20			
GUD71ZD/A-S GUD71W/A-S		7100 / 8000 24200 / 27200		1 50	220 - 240V	2200/ 2600	3.23/ 3.08	1300	38	56	235 H 1200 W 665 D	698 H 892 W 340 D	31	53	Φ5/8	Φ3/8	50	25			
GUD100ZD/A-S GUD100W/A-S		10000 / 11000 34000 / 37500		1 50	220 - 240V	3400/ 3200	2.94/ 3.44	1600	43	55	235 H 1200 W 665 D	790 H 920 W 370 D	32	61	Φ5/8	Φ3/8	50	25			
GUD125ZD/A-S GUD125W/A-X		12020 / 14000 41000 / 47800		3 50	380 - 415V	4100/ 4100	2.93/ 3.41	1600	43	58	235 H 1200 W 665 D	820 H 940 W 460 D	33	90	Φ5/8	Φ3/8	65	30			
GUD140ZD/A-S GUD140W/A-X		14000 / 15000 47800 / 51200		3 50	380 - 415V	5200/ 4400	2.69/ 3.41	2200	44	59	235 H 1570 W 665 D	820 H 940 W 460 D	40	96	Φ5/8	Φ3/8	75	30			
GUD160ZD/A-S GUD160W/A-X		15400 / 17000 52500 / 58000		3 50	380 - 415V	5200/ 4800	2.96/ 3.54	2300	45	60	235 H 1570 W 665 D	820 H 940 W 460 D	42	100	Φ5/8	Φ3/8	75	30			

備注：1. 上述製冷量是根據以下的環境量度的：
 • 室內環境：27°C (81°F) DB/19°C (66.6°F) WB;
 • 室外環境：35°C (95.4°F) DB/24°C (75.6°F) WB;

* 產品設計及規格如有任何修改，將不作另行通知



Comfortable & Healthy

Vertical swing
Air discharge flaps can automatic move vertically for efficient air and temperature distribution throughout the room.

Horizontal swing
Air discharge flaps can automatic move horizontally for efficient air and temperature distribution throughout the room.

Turbo function
To run with strong power and make you feel comfortable(cool or warm) quickly.

Fresh air supply ventilation
The unit can introduce a certain percentage of fresh air to satisfy the fresh air requirement.

Comfortable sleeping mode
The setting temperature and the indoor noise can be adjusted to a more comfortable level when you set the "sleeping mode".

Quiet function
Unit is ensured to operate with the lowest noise by ultra-low fan speed and auto adjustment according to system parameter.

High Efficiency & Energy Saving

High efficiency
The air conditioner is designed to high energy efficiency and to realize power saving.

Intelligent defrosting
It performs defrosting intelligently when necessary, thus improving heating efficiency and saving energy.

Energy saving function
When this function is activated, the temperature setting is only in limited range, so as to save energy.

All DC inverter technology
All motors adopt DC inverter technology, which greatly improves energy efficiency.

Reliability

Auto clean
After unit turn off, the indoor fan will keep running in low speed for a moment to dry the inner components and parts, in order to prevent mildew and keep users healthy.

Self-diagnosis
Malfunction codes are shown on the display panel for fast and easy maintenance when problem occur.

Low voltage startup
Unit is able to safely start when voltage is below standard.

Low temperature heating
Unit is able to start and operate in normal when the ambient temperature is lower than -20°C and heating capacity remains still.

Modular operating
Several units can operate together as modules, so that capacity output control is more precise, and also higher reliability.

Comprehensive protection
The unit is designed with various of protection functions to ensure the reliability.

Versatility

High ESP
The external static pressure range is higher, which ensures longer delivery distance for air to provide powerful cooling.

Wide voltage range
The unit can operate in a wide range of voltage, greatly reducing the impact of voltage fluctuation.

Wide operation range
Unit can operate in wide range, greatly reducing the ambient temperature limitation.

Multi fan speed
The fan can operate with multi speeds and satisfy different air flow volume requirement.

Modular structure
High efficiency compressor presents reliable performance.

Control

24 hour timer
Unit can be set to turn on or turn off at anytime in a day.(The timing interval is 5-minute.)

Weekly timer
Unit can be set to start heating or cooling anytime on a daily or weekly basis.

°C/°F switch
Under status of unit off, press MODE and "-" buttons simultaneously to switch °C/°F.

Clock display
Time is shown on remote controller.

Child lock
It avoids child's wrong operation on the remote controller.

Key-card control
The Key-card control function is specially designed for the hotel rooms. By removing the key-card the air conditioner, it can be automatically switched to stand-by status.

Centralized control
Starts, stops and regulates the air conditioner from a distance.

Long-distance monitoring
Long-distance monitoring enables the unit to be controlled and monitored from a long distance.

Shield function
Remote control the indoor unit and shield the functions of wired controller which include ON/OFF, temp or mode setting, energy-saving function, etc.

Human engineering operation
Adopts the technologies of auto addressing, non-polar communication and auto debugging, which improves project efficiency.

Floor Heating Debugging

